

# Lisire 030

*User Guide*

# もくじ

はじめに	
ご使用の前に必ずお読みください	2
安全上のご注意	3
本体及び付属品について	6
製品特徴	7
準備	
本体各部名称	8
本体付属品の接続(バッテリーセット)	9
ご使用方法	
電源オン/オフ	11
充電方法	11
各清掃モードの説明	
SMALLモード	12
MEDIUMモード	12
LARGEモード	12
メンテナンス	
ダストボックス及びフィルタ清掃	13
メインブラシの清掃	14
集塵部の清掃	15
サイドブラシ交換	16
その他の機能	
インテリジェント・パス機能	17
困った時は	18
アフターサービス	
サポートセンターのご案内	19
ハードウェア保証規定	20
仕様書	21

# ご使用の前に必ずお読みください

---

## ■商標について

Lisire030（リザイア）の名称は、ガイズ株式会社の商標です。  
その他記載の会社名および製品名は、各社の商標または商標登録です。

## ■その他

- ・本取扱説明書の一部または全部を弊社の許可なく複製することはできません。
- ・本取扱説明書の内容を、製品の機能の改善・改良を目的とし、将来予告なく変更する場合があります。
- ・本取扱説明書は万全の注意を払っておりますが、本取扱説明書を参考にした操作において損害が生じても弊社は一切その責任を負いかねます。
- ・お客様または第三者による本製品の誤使用、使用中に生じた故障、その他の不具合または本製品の使用によって受けられた損害については、弊社は一切その責任を負いかねます。あらかじめご了承ください。

# 安全上のご注意 必ずお守りください

## 絵表示について



この表示を無視して、誤った取り扱いをすると、人が死亡または重傷を負う可能性が想定される内容を示しています。



この表示を無視して、誤った取り扱いをすると、人が損傷を負う可能性、または物的損害のみが発生する可能性が想定される内容を示しています。

## 絵表示の使用例



この記号は、注意（危険、警告を含む）を促す内容が記載されていることを示します。



この記号は、行為を禁止する内容が記載されていることを示します。



この記号は、行為を強制したり指示する内容が記載されていることを示します。



## 万一、異常や故障が発生したときはすぐに使用をおやめください

次のようなときは、そのまま使用すると、火災、感電の原因となります。すぐに電源ボタンを切り、電源プラグをコンセントから抜いて、弊社ユーザーサポートセンターまでご連絡下さい。お客様による修理は危険ですから絶対におやめください。



### ■濡らさない

水をかけたり、濡らしたりしないでください。火災・感電の原因となる場合があります。



### ■分解・改造・修理をしない

分解・改造・修理をしないでください。お客様自身が修理を行わないでください。感電の原因となる場合があります。

# 安全上のご注意

## 警告



### ■高温に注意

本製品およびリモコンを高温になる場所に設置しないでください。  
火災・故障・変形の原因となる場合があります。



### ■内部に金属や燃えやすいものを入れない

内部にヘアピン、コインなどの金属や燃えやすいものを入れないでください。  
ショートして火災や感電の原因となる場合があります。

## 注意



### ■製品に乗らない

本製品に乗ったり、腰掛けたりしないでください。本製品に重圧がかかると  
破損したり割れたりする場合があります。



### ■内部温度を上げない

通風口をふさがないようにし、内部温度が著しく高くなる環境で使用しないで  
ください。



### ■リモコンの保管について

リモコンを直射日光の当たる場所などに放置しないでください。高温により  
電池が液漏れする場合があります。また、高温によりリモコンの変形や故障  
の原因となる場合があります。長時間使わない場合は、リモコンの電池は抜  
いて保管してください。液漏れによる故障の原因となる場合があります。



### ■濡れた手で操作しない

感電の原因となる場合があります。



### ■強く押ししたり、落下させない

本製品を強く押ししたり、落下させたり、強い衝撃を与えないでください。  
本製品が破損する場合があります。



### ■配線上の注意

仕様書指定以外の配線をおこなったり、一カ所のコンセントから複数の電源  
を取りすぎると火災や火傷の原因となる場合があります。また、電源供給回  
路が損傷する場合があります。コード類を折ったり、重い物を置いたり等ダ  
メージを与えないようにしないでください。

## 注意

### ■糸くず・コード類



本製品を使用中に、コード類やじゅうたんの抜けた糸が本体ホイール及びメインブラシに絡まり、動作に支障をきたす場合があります。ご使用前にそれらを清掃範囲から取り除いてください。また、毛の長いじゅうたんでの長時間の使用はしないでください。

### ■障害物の破損について



本製品の使用中に、小さな障害物を倒す場合があります。障害物等の破損の原因となる場合がありますので、清掃を開始する前に安全な場所に移動させてください。

### ■室内専用



本製品を屋外で使用しないでください。室内専用です。

### ■お手入れ時の注意



本製品のお手入れの際、危険物等がゴミの中に混在していたり、手が汚れる場合があります。必ずゴム手袋を使用し、危険物等には十分ご注意ください。

### ■本製品へ水分を吸い込ませない



水や水分を含んだものを吸い込ませないでください。集塵部やダストボックス内で埃がこびりつき、詰まりの原因となる場合があります。

### ■付属品の接続について



本製品の付属品（ACアダプタ、充電ベース）や本体を他社製品、他社付属品と組み合わせご使用することはお控え下さい。故障の原因となる場合があります。

### ■ご使用場所について



本製品の動作中、ブラシや車輪が回転することにより、材質（毛足の長さや強度的な違いなど）にもよりますが、じゅうたん、カーペットやその他の床材を損傷する場合があります。ご使用される場合は、お客様自信のご判断で、ご利用ください。

### ■ケガの防止



ケガを防止するため、髪や指など体の一部、または衣服をブラシに巻き込まないようにご注意ください。

### ■火気厳禁

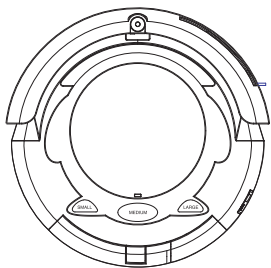


火の気のある場所、または、ガソリンなどの可燃物の付近で本製品を動作させないでください。火災の原因となる場合があります。

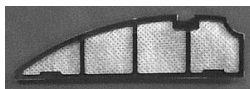
# 本体及び付属品について

## ■同梱品

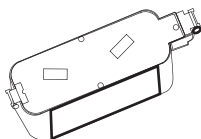
本製品には、以下のような付属品が同梱されています。  
 お使いになる前に、付属品がすべて揃っていることをご確認ください。  
 万一、付属品の不足や破損がありましたら、弊社サポートセンターにご連絡  
 ください。



本体



取替え用フィルター×3個



バッテリー  
 (本体に装着済み)



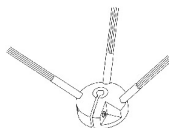
ACアダプタ (DC18V)



清掃スプーン



清掃ブラシ



取替え用サイドブラシ×3個



取扱説明書



保証書



お客様登録はがき

※上記の他に、カタログや注意書きなどが同梱されている場合があります。  
 ※画像はイメージです。実際の内容と色や形が異なる場合があります。

Lisire030(リザイア)製品について

この度はLisire030(リザイア)をお買い求め頂き誠に有難うございます。  
始めに本製品の特徴及び機能を表記致します。

## ■特徴

本製品は畳、フローリング、カーペットを自動で清掃します。さらにフラットなデザインですので、ソファ、机、ベッドの下を清掃することもできます。充実した各種モードや機能により、お客様のお掃除の負担を軽くします。

※清掃場所の材質等によっては、本製品の動作でフローリングやカーペット等を損傷する場合があります。

## ■インテリジェント・パス機能

本製品は“インテリジェント・パス機能”により、効率的なルートで清掃し、階段などの段差や障害物を避けながら動作します。また、落下防止機能により、段差があっても落下したりすることはありません。

※本製品が認識可能な段差は、段差の下の材質などにもよりますが“10cm以上”となります。

“10cm未満”の段差の場合、認識できない場合があります。

## ■3つの自動清掃モード

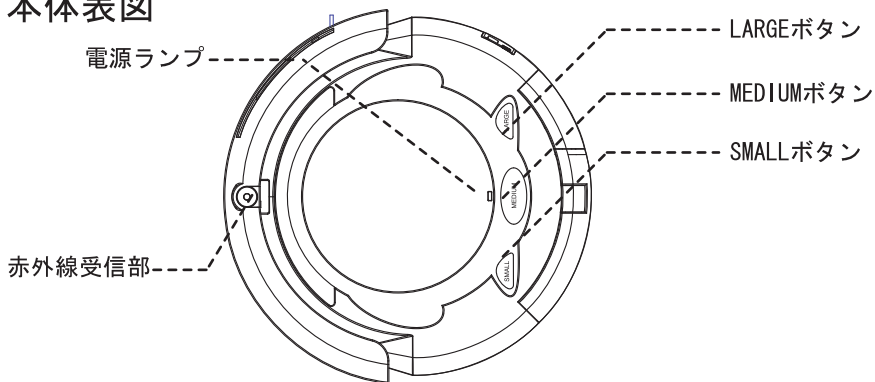
本製品では、使用用途・場所に合わせて3つの自動清掃モードがご利用いただけます。



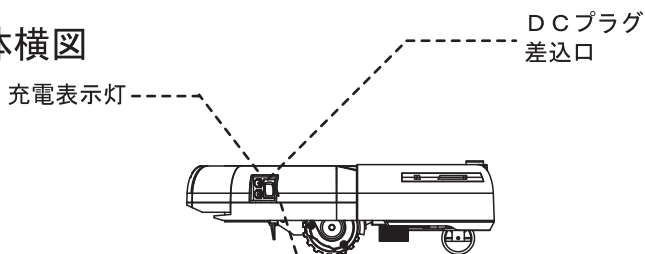
# 本体各部名称

準備

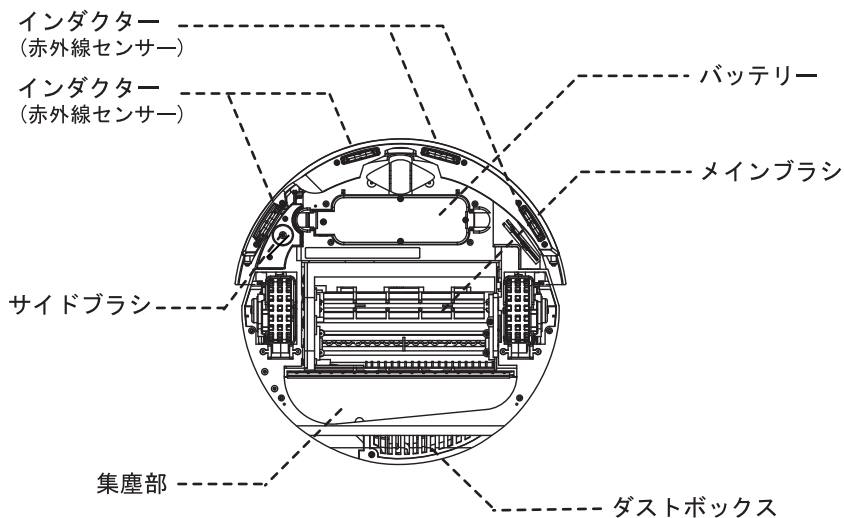
## 本体表図



## 本体横図



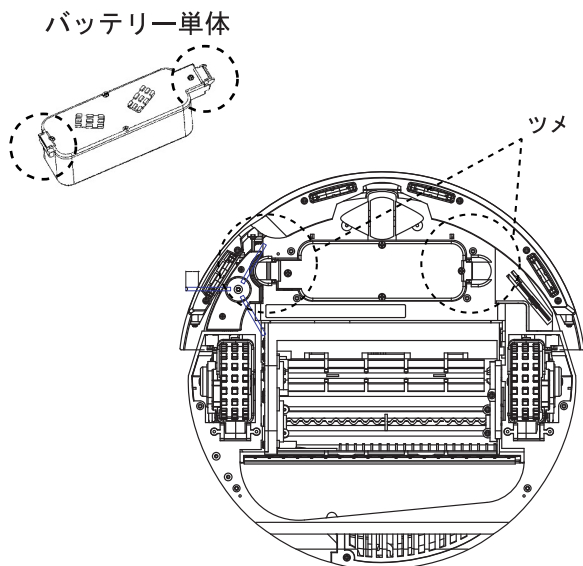
## 本体裏図



# 本体付属品の接続 バッテリーセット

## バッテリーのセット方法

1. 本体の電源スイッチがOFFになっていることを確認し、平らな場所に底面を上にして置きます。
2. 本体同梱のバッテリーを格納部にはめ込みます。左右のツメが「パチッ」と音になり、しっかりと接続されたことを確認します。
3. 取り外す際は、左右のツメを内側に押し込みバッテリーを引き抜きます。



※バッテリーは予め装着されています。

### ご注意

- 初めて本製品を使用する前には、バッテリーの性能を保つため8～9時間程度充電してください。
- 長時間使用しない場合は、バッテリーをフル充電してから、本体から取り外し冷所に保管してください。また、本体及びバッテリーは乾燥を保ってください。
- バッテリーを取り外す際は、必ず本体の電源スイッチを“OFF”にしてください。
- 本体を処分するときは、バッテリーを必ず外してください。
- バッテリーを分解しないでください。
- バッテリーは、正しい方法でリサイクルしてください。

# Lisire 030

## Auto Cordless Cleaner



本製品の特徴や機能についてご理解いただき、ご使用の準備ができたかと思えます。次頁より使用方法及びメンテナンス方法をご説明させていただきます。必ず安全上のご注意をよくお読みの上、ご使用ください。

メンテナンスは、2～3回の使用毎に一度行ってください。車輪部やブラシ部などに、毛や糸などが絡んでいる場合はこまめに取り除いてください。動作不良や故障の原因となる場合があります。

## 電源オン/オフ

### ■本体の電源を入れる。

本体右側にある電源スイッチを“ON”にします。  
電源ランプが緑色で点灯します。

### ■本体の電源を切る

本体右側面にある電源スイッチをOFFにします。  
電源ランプが消灯します。

初めて本製品を使用する前に、バッテリーの性能を保つために8～9時間程度充電してください。

※バッテリー残量がなくなると電源ランプが赤色で点灯します。

## 充電方法

### ご注意

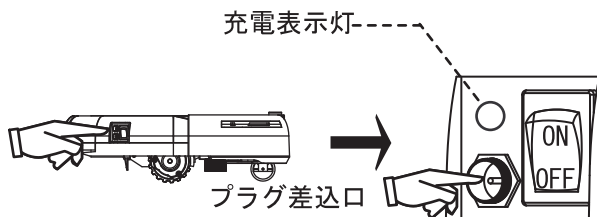
- ・初めて本製品を使用する前に、バッテリーの性能を保つために8～9時間程度充電してください。
- ・2回目以降のフル充電には、およそ6～8時間を要します。

### ■DCプラグを本体に接続して充電する。

DCプラグを本体右側面にある差込口に接続します。充電が開始されると、充電表示灯が赤色で点灯します。

※充電中に本体の電源をOFFの状態にしても、充電表示灯は点灯状態のまま充電を続けます。本体からDCプラグを抜くと消灯し充電を終了します。

※通常の使用において、8時間以上充電しないでください。留守中など長時間充電しすぎるとバッテリーを傷める場合があります。充電が完了しましたら、なるべくDCプラグから本体を離すようにしてください。



## 各清掃モードの説明

本体の各自動清掃モード用のボタンを押します。各モードを終了するには本体でもう一度いずれかのモードのボタンを押します。

各モードの動作中にバッテリー残量がなくなると停止します。十分に充電させてから開始してください。フル充電でおよそ45～60分間動作します。

### ■SMALLモード

本体上部の“SMALL”ボタンを押します。約20㎡の範囲を充電がなくなるまで清掃します。

### ■MEDIUMモード

本体上部の“MEDIUM”ボタンを押します。約40㎡の範囲を充電がなくなるまで清掃します。

### ■LARGEモード

本体上部の“LARGE”ボタンを押します。約60㎡の範囲を充電がなくなるまで清掃します。

各モードで動作中、本体を持ち上げた状態で時間が経過すると、各モードが終了されます。

### ご注意

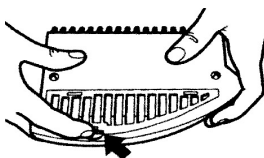
- 本製品を使用中に、コード類・じゅうたんの抜けた糸が本体ホイール及びメインブラシに絡まり、動作に支障をきたす場合があります。また、毛の長いじゅうたんでの長時間の使用はしないでください。
- 本製品的使用中に、小さな障害物を倒す場合があります。障害物等の破損の原因となる場合がありますので、清掃を開始する前に安全な場所に移動させてください。
- 水や水分を含んだものを吸い込ませないでください。集塵部やダストボックス内で埃がこびりつき、詰まりの原因となる場合があります。
- 本製品の動作中、ブラシや車輪が回転することにより、材質（毛足の長さや強度的な違いなど）にもよりますが、じゅうたん、カーペットやその他の床材を損傷する場合があります。ご使用される場合は、お客様自信のご判断で、ご利用ください。
- 正常に動作しない場合は、車輪部、ブラシ部やインダクター（赤外線センサー）の清掃を行ってください。

# ダストボックス及びフィルタ清掃

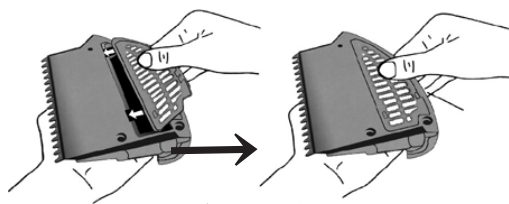
1. 本体の電源がOFFになっていることを確認します。
2. 本体後部にあるダストボックスを“PRESS”ボタンを押しながら引出します。



3. 本体及びダストボックス内のゴミを捨てます。
4. ダストボックスを裏返し、フィルタのツメ部分を押しながらフィルタを取り外します。



5. フィルタを取り外した後、内部のゴミを捨てます。
6. 付属の清掃ブラシ・清掃スプーンで内部に残ったゴミを掻き出します。
7. 付属の清掃ブラシでフィルタの埃等を落とします。
8. 乾いた布等でダストボックスについた細かい埃等を拭き取ります。
9. フィルタを取り付け、ダストボックスを本体へ戻します。



フィルタの取り付け

## メモ

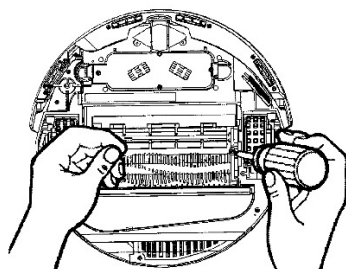
- ・フィルタが破けた場合や、以前より吸い込みが悪くなった時は、新しいフィルタに交換してください。交換用フィルタが3個付属しています。1日1時間の利用で、2ヶ月程度での交換が目安です。

## ご注意

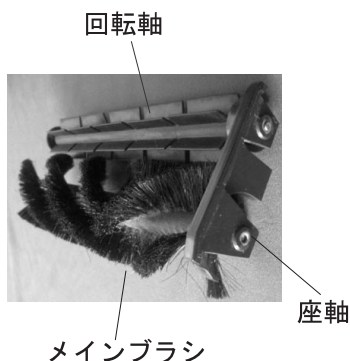
- ・本体にゴミが残っている場合があります。取り外しの際はゴミ袋等で受けながら行ってください。本体を傾けた状態で取り外すと、本体内部に残っているゴミが散乱する場合があります。
- ・本製品のお手入れの際、危険物等がゴミの中に混在していたり、手が汚れる場合があります。必ずゴム手袋を使用し、危険物等には十分ご注意ください。

# メインブラシの清掃

1. 本体の電源がOFFになっていることを確認します。
2. 本体を裏返し、平らな場所に置きます。
3. (+)ドライバーを使用し固定ネジを外した後、メインブラシ、回転軸及び座軸を取り出します。



4. 付属の清掃ブラシで本体を清掃し、メインブラシについたゴミを取り除きます。
5. 本体及びメインブラシ、回転軸に付いた細かな埃を乾いた布で拭き取ります。
6. メインブラシと回転軸を座軸に取り付け、本体に戻しネジで固定します。



## メモ

- ・定期的に座軸とメインブラシ、回転軸との接合部分に市販の潤滑油を使用してください。

## ご注意

- ・本体にゴミが残っている場合があります。取り外しの際はゴミ袋等で受けながら行ってください。本体を傾けた状態で取り外すと、本体内部に残っているゴミが散乱する場合があります。
- ・本製品のお手入れの際、危険物等がゴミの中に混在していたり、手が汚れる場合があります。必ずゴム手袋を使用し、危険物等には十分ご注意ください。
- ・(+ )ドライバーの大きさが合っていない場合や、ネジに対して垂直にあてがわず無理にネジを回そうとした場合に、ネジ山を損傷する場合があります、十分お気をつけください。
- ・ネジを内部に落としたりしないように、先端に磁石の付いたドライバー等ご使用ください。

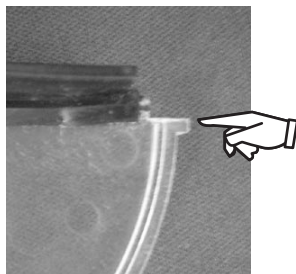
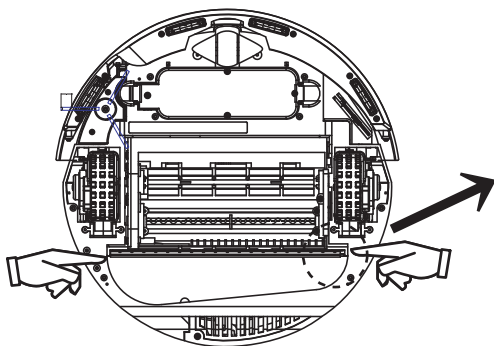
# 集塵部の清掃

1. 本体の電源がOFFになっていることを確認します。
2. 本体を裏返し、平らな場所に置きます。
3. 集塵部カバーを写真の位置にあるツメを上にあげるように取り外します。



カバー取り外し画像

4. 集塵部及びカバーに付いている埃を清掃ブラシや乾いた布で取り除きます。
5. 集塵部カバー左右の突起した部分（写真）を本体へ先にはめ込んでから、カバーが「パチッ」と音が出るまで押して取り付けます。



カバー突起部写真

## ご注意

- 本体にゴミが残っている場合があります。取り外しの際はゴミ袋等で受けながら行ってください。本体を傾けた状態で取り外すと、本体内部に残っているゴミが散乱する場合があります。
- 本製品のお手入れの際、危険物等がゴミの中に混在していたり、手が汚れる場合があります。必ずゴム手袋を使用し、危険物等には十分ご注意ください。



# サイドブラシ交換

1. 本体の電源がOFFになっていることを確認します。
2. 本体を裏返し、平らな場所に置きます。
3. 写真1にあるネジ2個を(+)ドライバーを使用して取り外します。

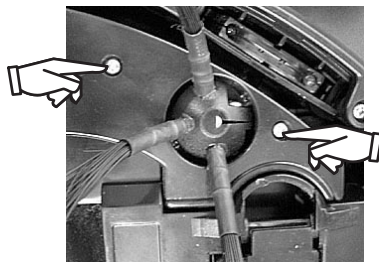


写真1

4. サイドブラシ部カバーを取り外します。
5. サイドブラシ固定ネジを、写真2のように(+)ドライバーをあてがい易い位置まで回転させます。

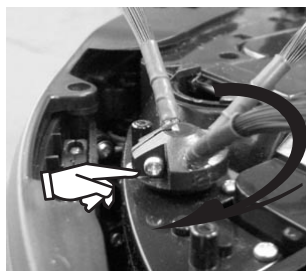


写真2

6. サイドブラシ固定ネジを外し、取り替え用サイドブラシと交換しネジで固定します。
7. サイドブラシ部カバーを戻し、ネジで固定します。

## メモ

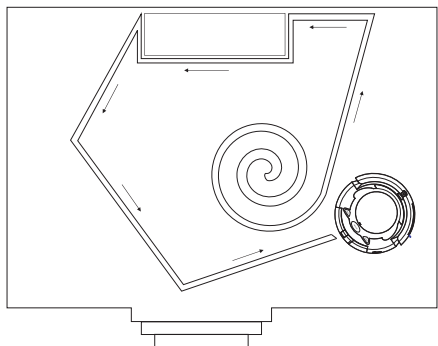
- ・本製品には、交換用サイドブラシが3個付属しています。1日1時間の利用で、2ヶ月程度での交換が目安です。

## ご注意

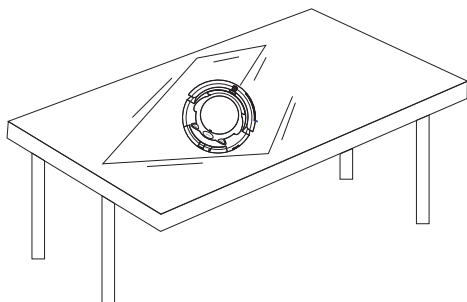
- ・(+)ドライバーの大きさが合っていない場合や、ネジに対して垂直にあてがわないうで無理にネジを回そうとした場合に、ネジ山を損傷する場合があります、十分お気をつけください。
- ・ネジを内部に落としたりしないように、先端に磁石の付いたドライバー等ご使用ください。

# インテリジェント・パス機能

本製品は、効率的に清掃を行うよう設計されております。単純な直線運動ではなく、旋廻しながら障害物等を認識、回避し清掃を行います。旋廻運動が終わると障害物に沿って清掃しながら進行します。清掃が終了するまで下記動作を繰り返します。また、本体底部にあるインダクター(赤外線センサー)により階段などの障害物を避け、段差があっても落下したりすることはありません。



掃除での基本行動



インダクターにより階段などの段差から落ちる事はありません。

## ご注意

- ・ 本体後部には、インダクター(赤外線センサー)がありません。障害物回避行動(後退運動)を行う場合に落下する場合がありますお気をつけください。
- ・ 本体底部にあるインダクターに埃等が付着していると、段差を認識しなくなる場合があります。定期的にインダクターの埃等を乾いた布で拭き取ってください。
- ・ インダクターは、10cm未満の段差を認識しない場合があります。また、10cm以上の段差の下に物などを置かれ10cm未満になる場合も、落下・脱輪する場合がありますので、段差の下にあるものを移動させてください。
- ・ 本製品は、インダクターにより段差を認識しています。段差の下の素材が赤外線を反射しやすいようなもの(大理石などのタイル素材や鏡状になっているものなど)の場合、インダクターが段差を認識しない場合があります。
- ・ 清掃する場所の色が黒色や黒色に近い場合、赤外線を吸収し反射されない場合があります。赤外線が反射されない場合、段差と認識され後ろに進んだりする場合があります。
- ・ 段差がありすぎる場合に、段差を乗り越えられないことがあります。

## 困った時は

電源が入らない	<ul style="list-style-type: none"><li>・本体の電源は入っていますか？</li><li>・バッテリーを本体に設置しましたか？</li><li>・バッテリーの充電が切れていませんか？</li></ul>
突然、運転を停止した	<ul style="list-style-type: none"><li>・メインブラシ・回転軸・ホイールにコードなどが絡み付いていませんか？(安全上のご注意参照)</li><li>・充電が切れていませんか？</li><li>・ダストボックス中のゴミが満杯になってませんか？</li></ul>
本体が段差から落ちていた (脱輪していた)	<ul style="list-style-type: none"><li>・本体底部インダクターに埃がついていませんか？</li><li>・段差の下に物を置いたりしていませんか？</li><li>・段差の下の素材に、赤外線を反射しやすい素材を使用していませんか？</li><li>・段差は、10cm未満ではありませんか？ (P17、インテリジェント・パス機能参照)</li></ul>
吸引力が落ちた	<ul style="list-style-type: none"><li>・集塵部、ダストボックスにゴミが溜まっていませんか？</li><li>・ダストボックスのフィルタが目詰まりしていませんか？</li></ul>
本体が同じ場所をクルクル清掃する	<ul style="list-style-type: none"><li>・左右のタイヤにゴミ詰まりはありませんか？</li><li>・インダクター部分に埃がついていませんか？</li></ul>
障害物がないのに後ろに進んでしまう	<ul style="list-style-type: none"><li>・清掃する場所の色が黒色や黒色に近い色ではありませんか？</li><li>・インダクター部分に埃がついていませんか？ (P17、インテリジェント・パス機能参照)</li></ul>
すぐに停止してしま う。その他の動作不 良。	<ul style="list-style-type: none"><li>・車輪部やブラシ部に毛、糸やゴミが絡んでいませんか？</li><li>・本体が汚れていませんか？本体の清掃を行ってください。</li></ul>

本製品が正常に動作しなくなった場合は、現象、ご使用環境等の詳細をお書きの上、無償修理対象になる場合には保証書とともに本製品を弊社サポートセンターまでお送りください。直接弊社にお持ち込みになられる場合も、必ず保証書をご持参くださいますよう宜しくお願い致します。送付される際は、輸送時の破損を防ぐため、厳重に梱包し、紛失等のトラブルを避けるため、宅急便または書留郵便小包でお送りください。保証期間内の修理・交換に関しては無料ですが、発送時の費用のみお客様の負担となりますので予めご了承ください。尚保証期間を過ぎますと、全てお客様負担とさせていただきます。製品到着後、修理もしくは交換品の手配が整い次第、返送させていただきます。また、修理作業時に、お客様で本体及び付属品の外観加工（ペイント、シール貼付等）された物の損傷に関して当社では一切の責務を負いません。弊社で修理での保証が不可能と判断した場合、交換での保証になります。その際、本体及び付属品の外観加工されたものについて、ご返却致しかねますのでご注意ください。

## ◆送付していただくもの

- ・本製品
- ・本製品付属品
- ・保証書（保証書に購入店、購入店印、購入日の記載がない場合は無効です。）

### 送付先住所

〒 530-0047  
大阪市北区西天満 4 丁目 10-3  
植田ビル 2 号館 6 F

ガイズ(株) サポートセンター 宛て  
電話：0570-081-512

## ◆ユーザー登録のご案内

弊社では、ユーザー登録されたお客様に対して、ユーザーサポートやバージョンアップのご案内など、各種サービスを提供させていただきます。同梱されている「ユーザー登録ハガキ」に必要事項を記載の上、ご登録手続きをしてください。なお、弊社ホームページからもユーザー登録ができます。

<http://www.gais.co.jp>

## ◆サポートセンターのご案内

本製品の操作上の疑問や不明点もしくは動作の不具合などは、弊社ユーザーサポートまでお問い合わせください。また、インターネットをご利用できる方は、弊社ホームページで製品発売後に発見された不具合やその対策などの最新情報を公開しておりますので併せてご参照ください。

- ・ガイズサポートセンター **ナビダイヤル：0570-081-512**
  - ・PHS・列車内公衆電話からは次の番号へおかけください。電話：06-6314-2605
  - ・E-mail：support@gais.co.jp
  - ・ホームページ：http://www.gais.co.jp
- 電話対応時間：月曜日～金曜日（土日祝祭日を除く）9:30～17:30まで

E-Mailでのお問い合わせの際には、ご連絡先や質問事項、お使いの環境などをできるだけ詳しく記載してください。トラブルの状況によっては、調査のためお時間を頂戴することがあります。予めご了承ください。

弊社で動作保証している機器以外の組み合わせでご利用になられた場合の不具合に関しては、弊社ではサポート致しかねます。お問い合わせ頂いた順に回答させていただきますが、内容により前後する場合があります。

# アフターサービス ハードウェア保証規定

本取扱説明書の注意書きおよび付属の説明書に従った使用状況で、本製品が保証期間内に故障した場合、下記の保証規定の範囲内で無償修理をさせていただきます。以下は、ハードウェアに関する保証規定を記載しています。注意：この保証内容は、本製品のハードウェアに関するものです。プログラム、データの使用、あるいは誤使用による損害、または損失についての責任はご容赦ください。

## 1. 保証対象

本保証は、保証書記載の保証期間中(お買い上げ日より起算して1年間)、本製品の本体のみを保証対象とするものです。電池などの付属品は消耗品扱いとなり、保証対象外とさせていただきます。

## 2. 保証内容

- (1) 製品が取扱説明書の通常の使用方法により保証期間中に正常に動作しなくなった場合は、弊社にて検証をおこなった後、無償での修理または同等製品との交換を致します。修理のため交換した故障品などの返却は致しかねますのでご了承ください。
- (2) 以下のような場合には無料での修理、または交換は致しかねます。
  - 1) 弊社製品と判断できない場合。
  - 2) 保証書の提示がない場合。
  - 3) 保証書の所定事項(お名前、ご住所、販売店等)の未記入、または字句を書き換えられた場合。
  - 4) 本製品の自然消耗に起因する故障または損傷。
  - 5) 火災、地震、水害、落雷、ガス害、煙害、その他の天災地変、公害や異常電圧による故障または損傷。
  - 6) お買い上げ後の輸送、移動時の落下など、お取り扱いが不適当なため生じた故障または損傷。(使用中に製品を落とすなどして破損したものについても保証対象外とさせていただきます。)
  - 7) ご使用時の不備あるいは接続している他の機器によって生じた故障または損傷。
  - 8) 取扱説明書の記載内容に反する取り扱いによって生じた故障または損傷。
  - 9) 弊社以外で改造、調整、部品交換が行われている場合。
  - 10) 消耗品の交換。
  - 11) 本製品の外装、および内部部品が破損している場合。
  - 12) 中古にて購入又は譲渡を受けた場合。
  - 13) その他、修理もしくは交換を認めがたい行為が発見された場合。

## 3. 保証対象外の有償修理または交換

- (1) 保証期間経過後、または上記2項(2)の各項目のいずれかに該当する修理または交換の申し出については、弊社の判断で有償での修理、または同等製品との交換を行います。修理のため返却された故障品などは返却致しかねますのでご了承ください。
- (2) 次のような場合には、有償・無償にかかわらず、修理、または交換は致しかねます。この場合には修理、交換はお受けせず、送付された製品を返却させて頂く場合がございます。
  - 1) 弊社製品と判断できない場合。
  - 2) 損傷が著しい場合。
  - 3) 弊社以外で著しい改造、調整、部品交換が行われている場合。
  - 4) その他交換を認めがたい行為が発見された場合。
  - 5) 本製品の経年劣化で生じる不具合に伴う損害については、弊社は責任を負いかねますので、予めご了承ください。

### ■保証期間経過後の修理について

この保証規定は、規定内で明示した期間・条件のもとにおいて無償での修理又は交換をお約束するものです。したがって、保証規定によってお客様の法律上の権利を制限するものではありません。保証期間経過後の修理・サポートについてご不明な場合には、弊社ユーザーサポートまでお問い合わせください。

本保証規定は日本国内においてのみ有効です。

# 仕様書

材質	A B S、P P
入力	100V～240V
出力	D C 18V
電力	19W～25W
バッテリー	14.4V (1.2V ニッカドバッテリー 12個使用)
バッテリー容量	1500mA
充電時間	6～8時間
駆動時間	45～60分
吸引力	3.00W
気流	63.6 dm <sup>3</sup> /m
ゴミ箱容量	0.25 L
本体サイズ	34Φ×9cm
本体重量	2.68Kg
全体重量	4.3Kg

